

NOTICE DE POSE

Porte de garage sectionnelle



Visionnez également notre vidéo de pose sur www.amc-production.fr :

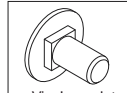
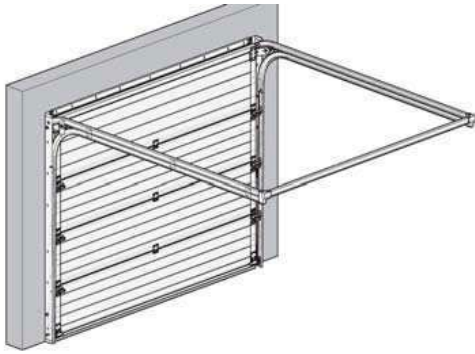
Note : Suite aux dernières évolutions techniques de nos produits, notre vidéo est en cours de mise à jour. Elle peut donc présenter quelques différences avec la présente notice, qui fait référence.



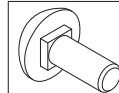


AMC
Production

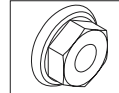
Notice de pose



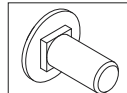
Vis Japy plate
M6 x 12



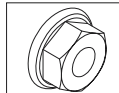
Vis Japy
M6 x 16



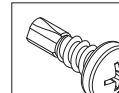
M6



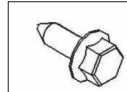
Vis Japy
M8 x 18



M8



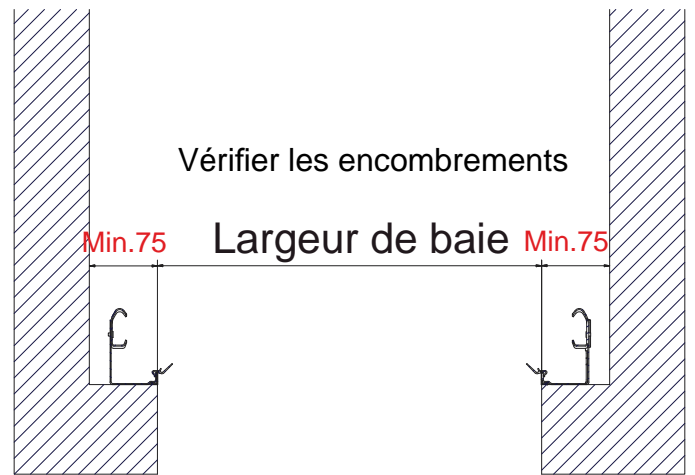
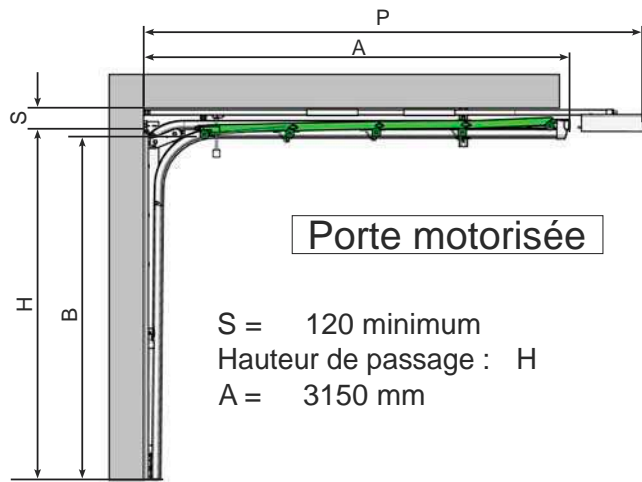
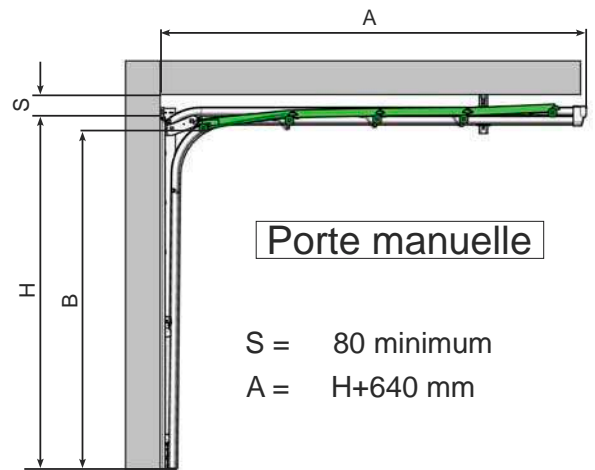
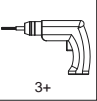
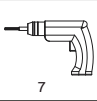
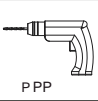
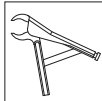
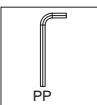
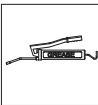
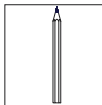
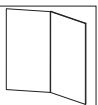
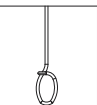
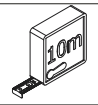
Vis auto foreuse



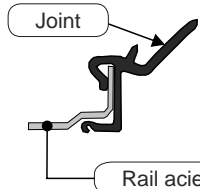
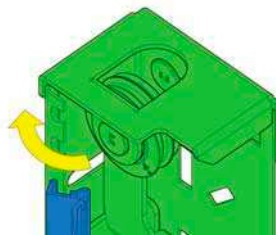
Vis tôle



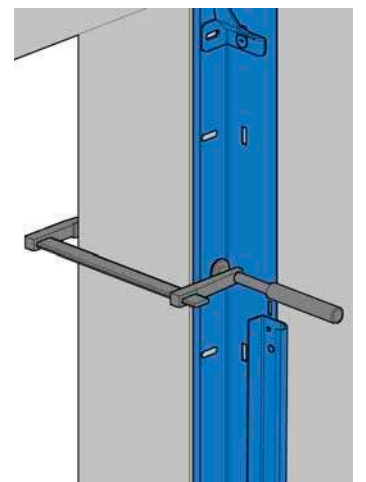
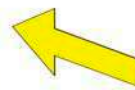
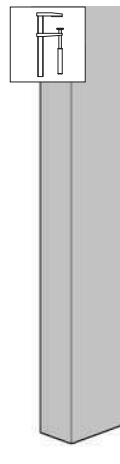
Vis sans tête M6



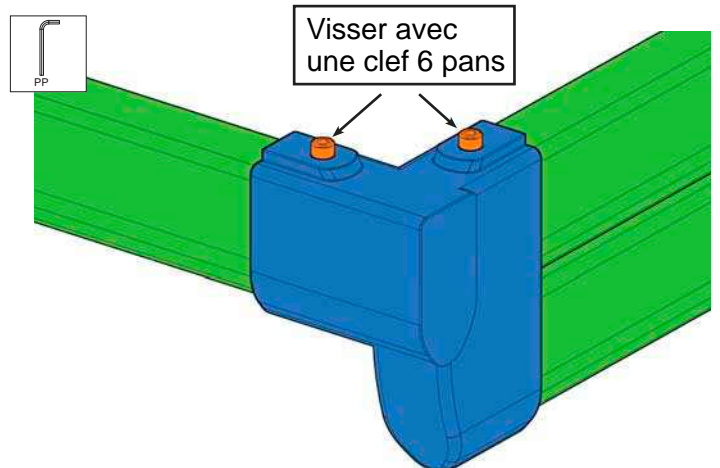
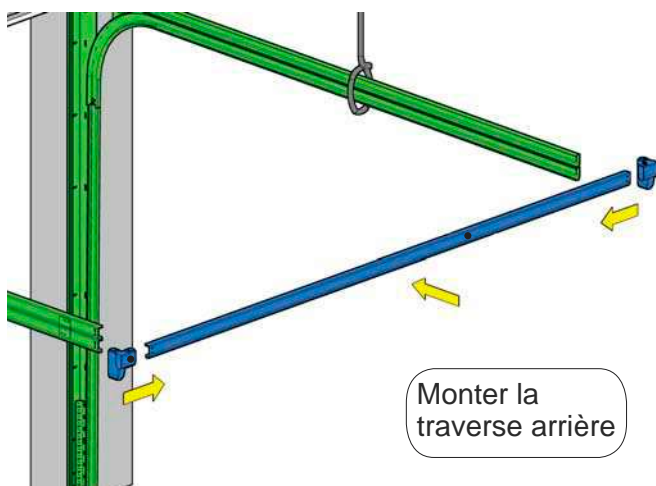
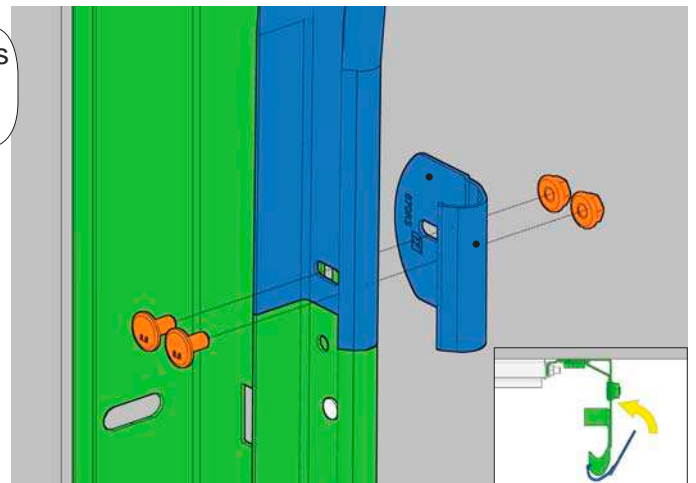
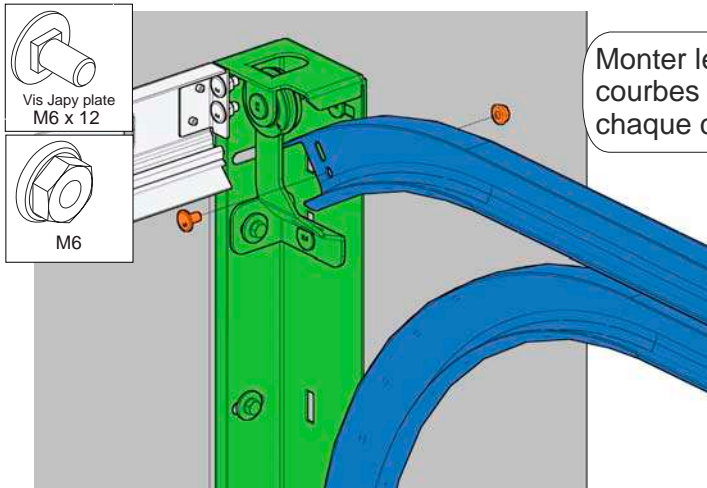
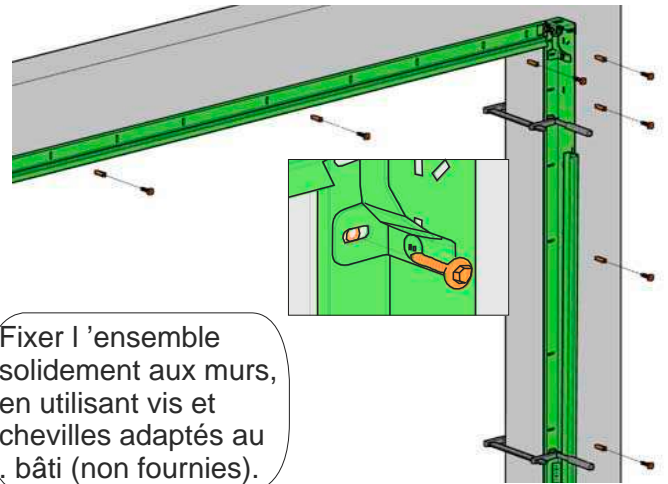
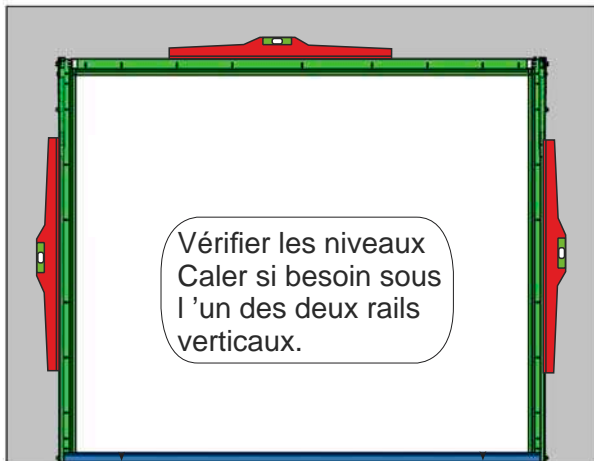
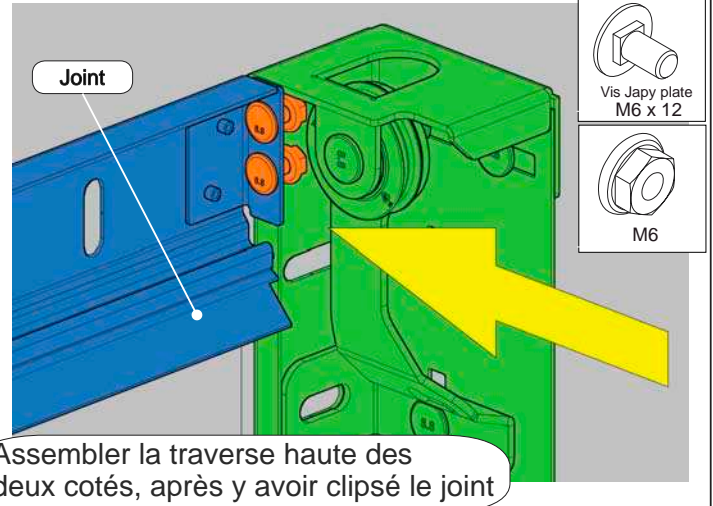
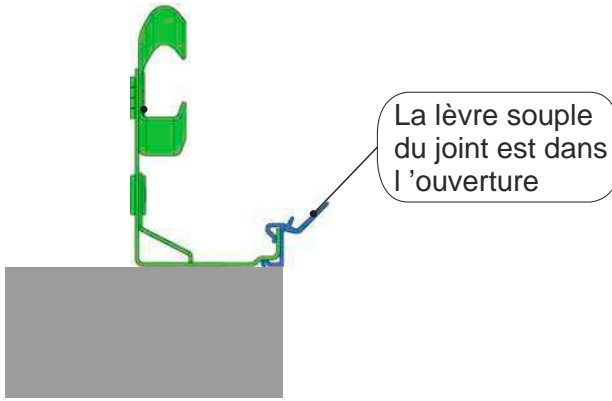
Clipser les joints noirs sur les rails verticaux

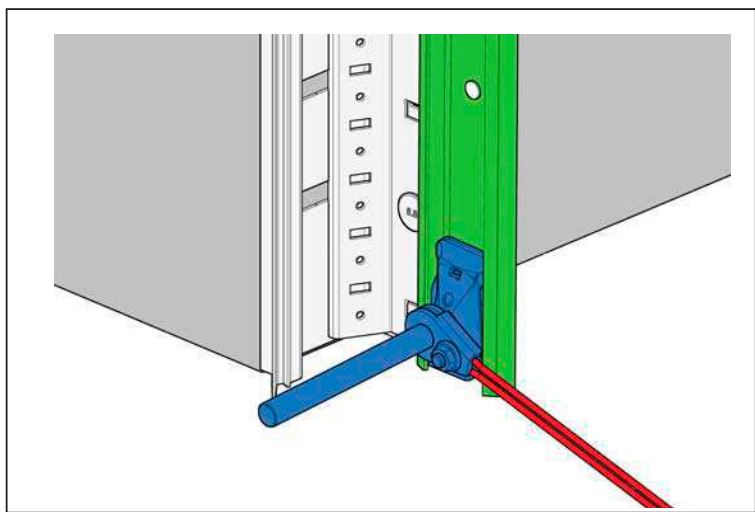
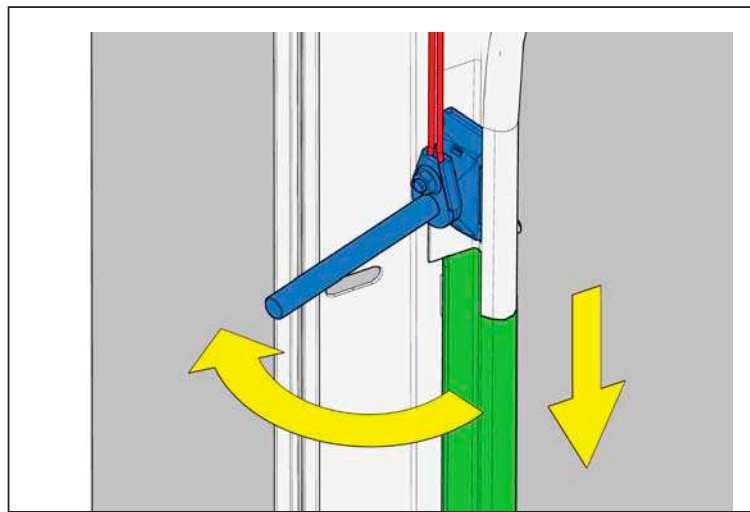
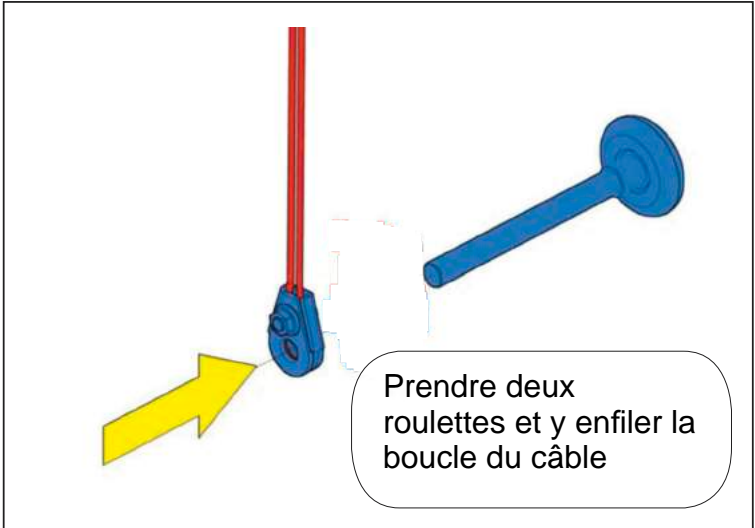
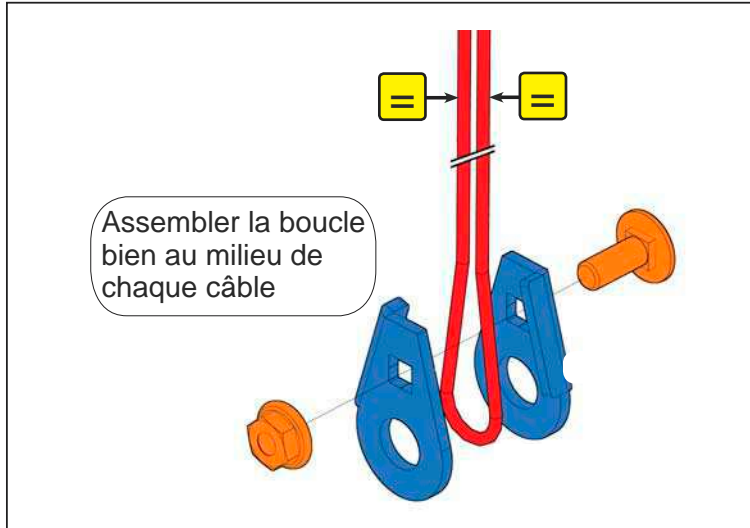
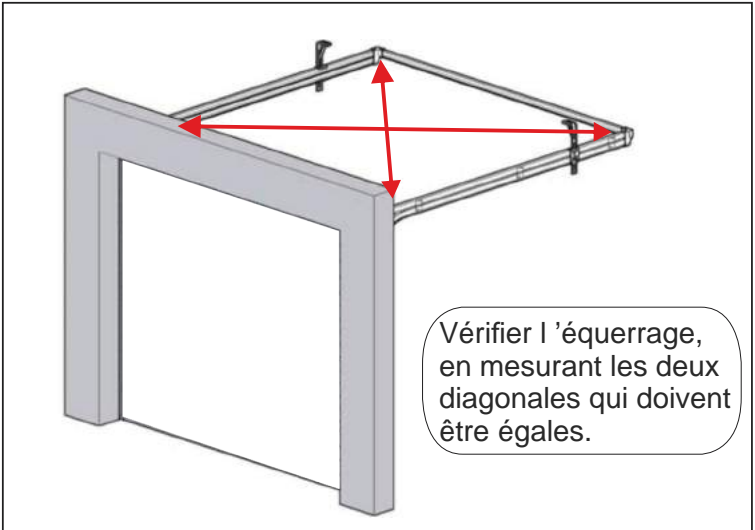
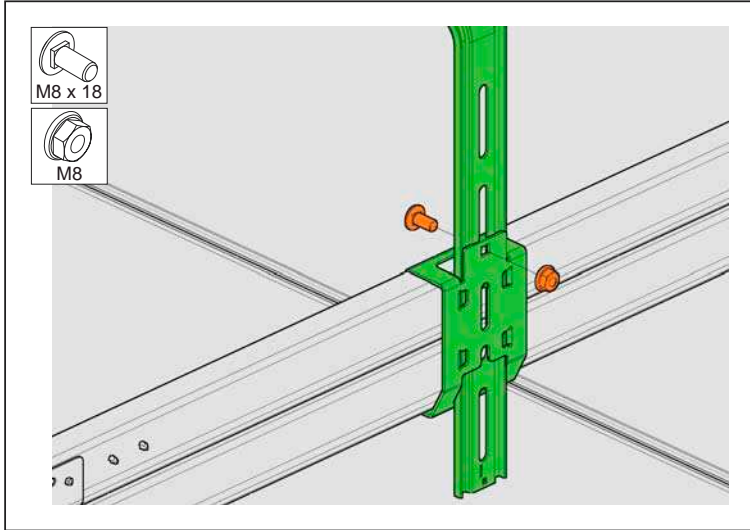
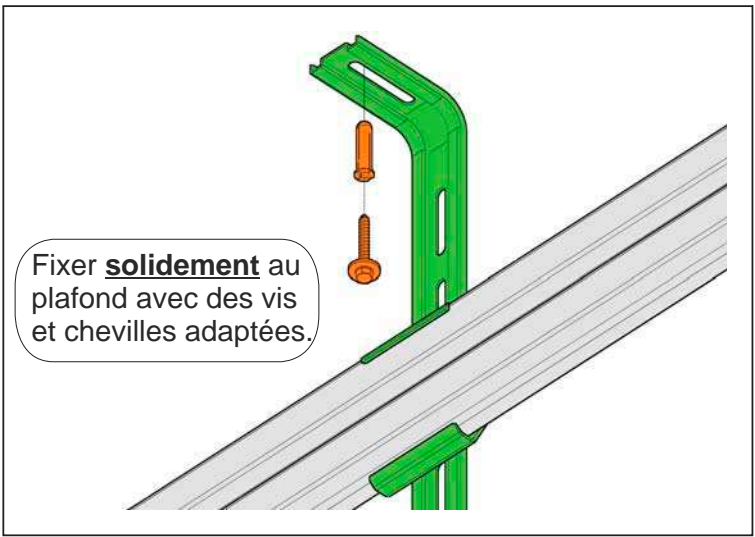
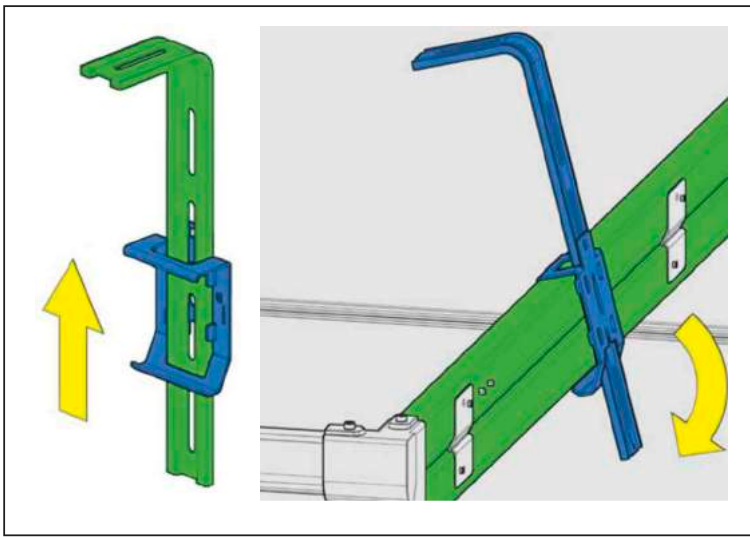


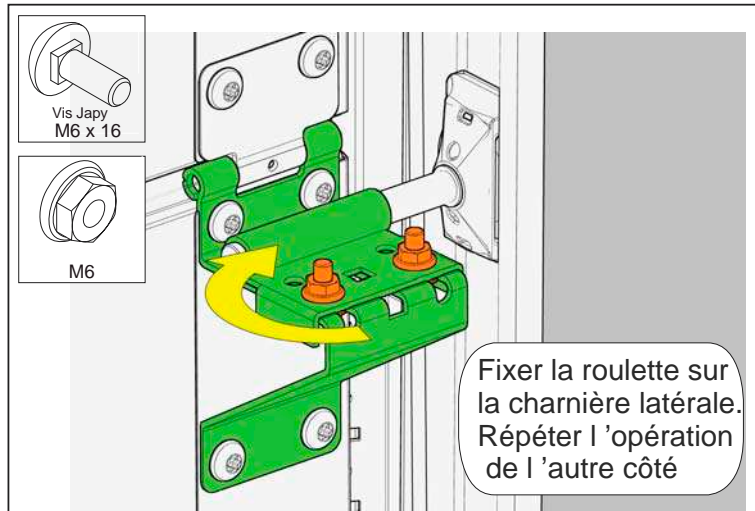
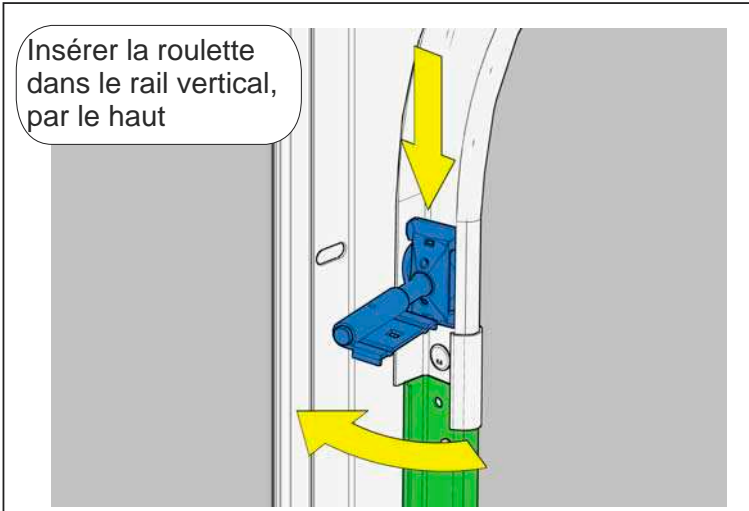
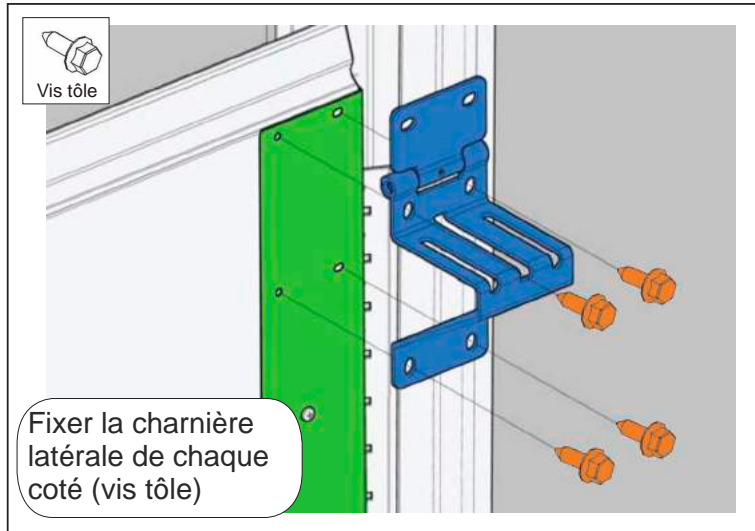
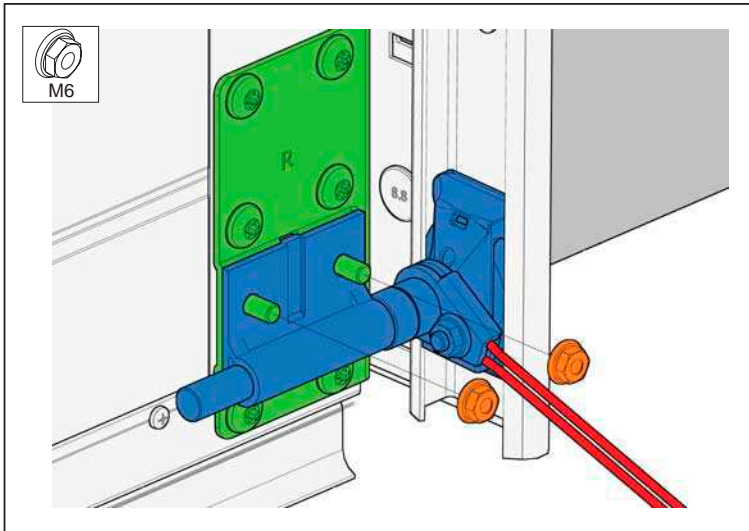
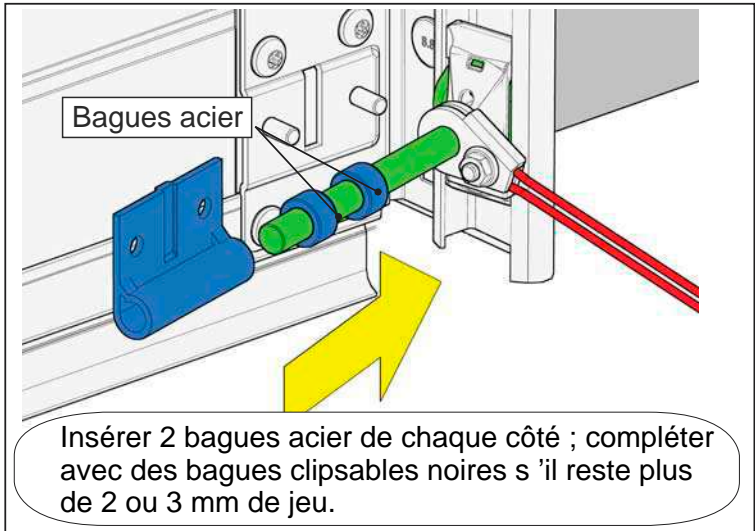
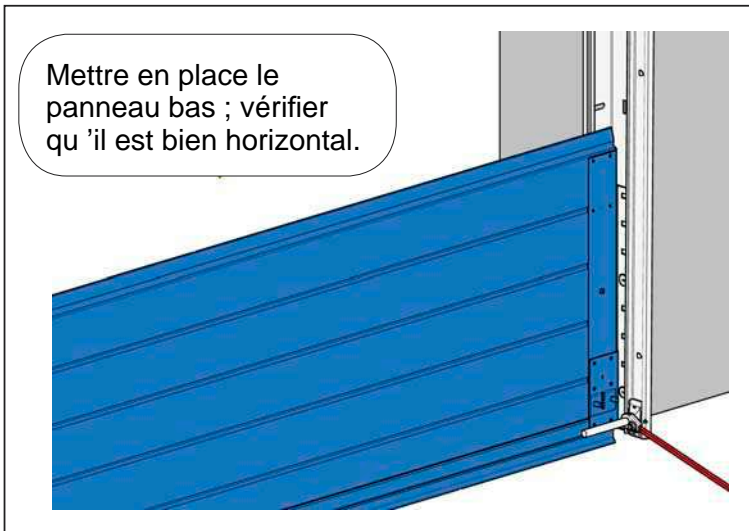
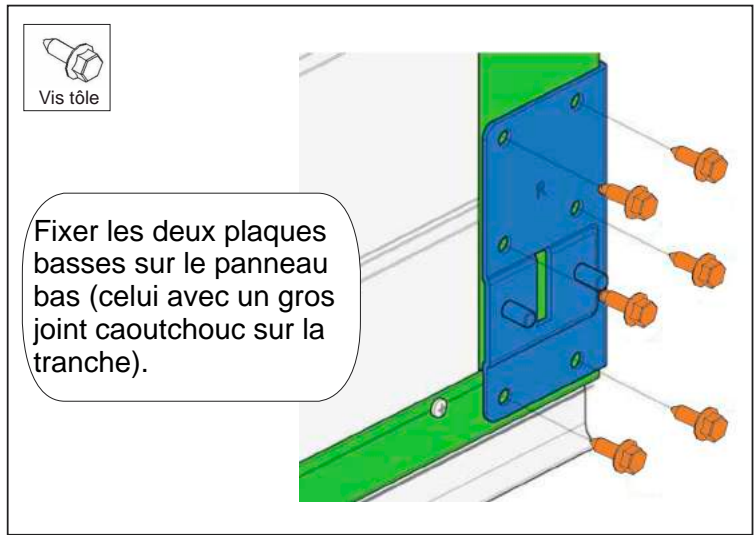
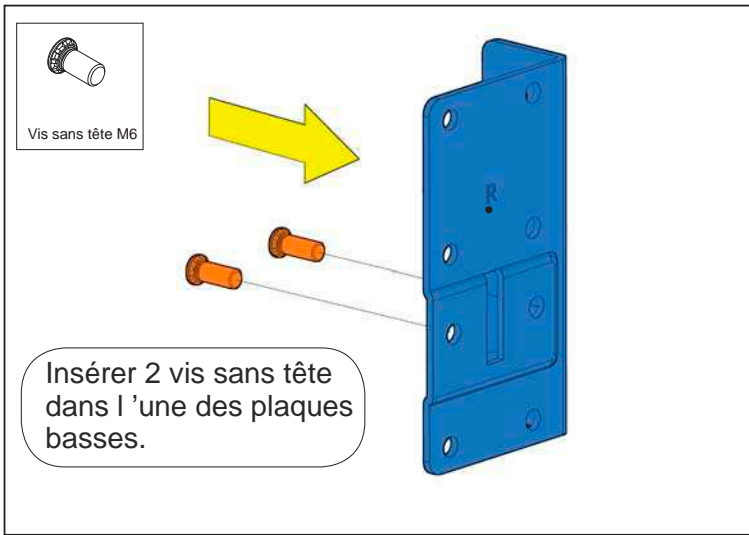
Rail acier

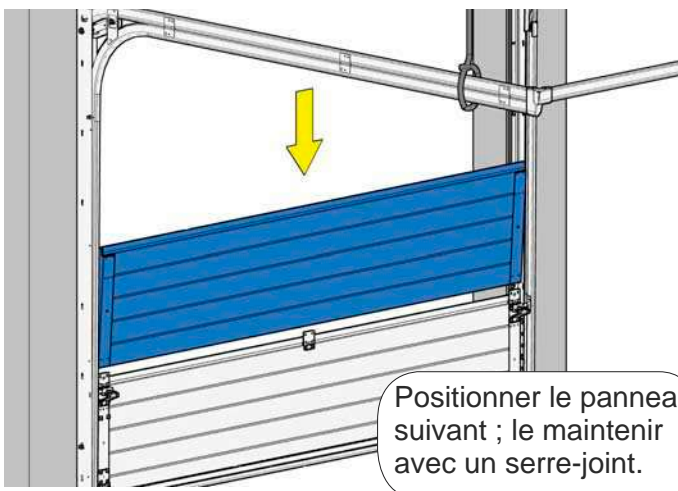


Positionner les rails verticaux de chaque côté avec des serre-joints.

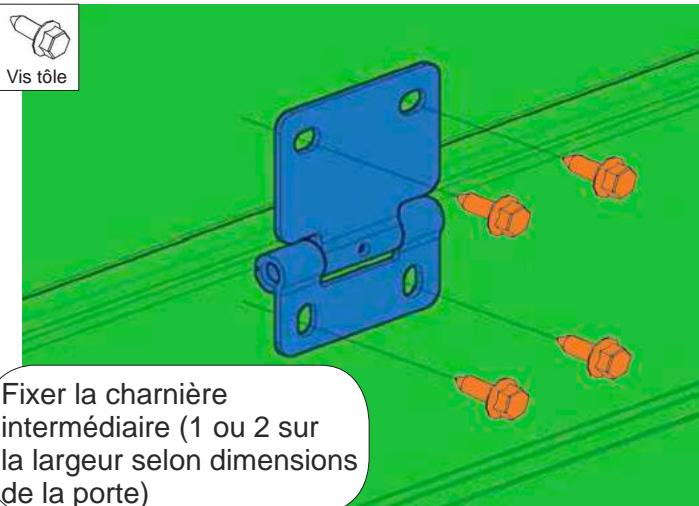
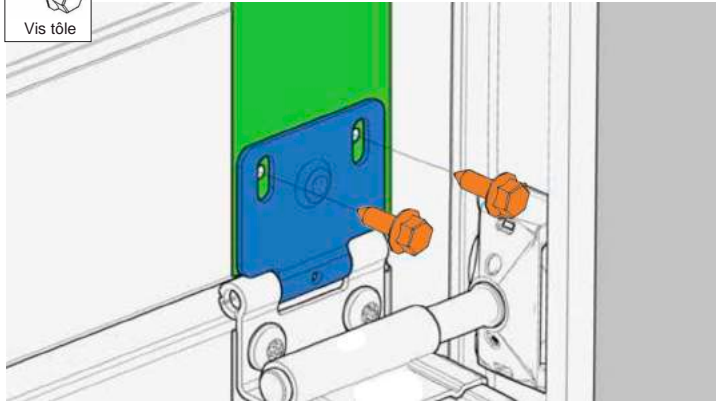




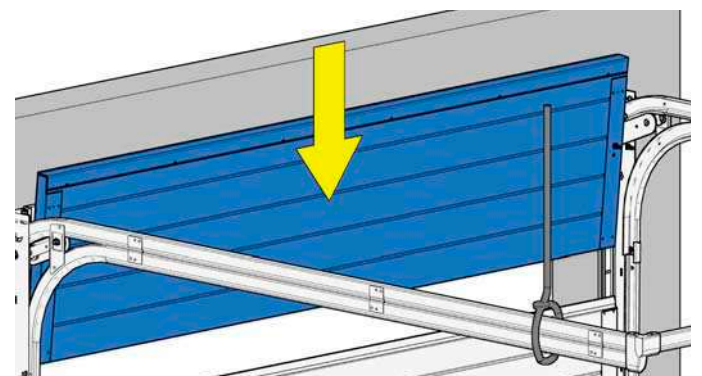




Positionner le panneau suivant ; le maintenir avec un serre-joint.



Fixer la charnière intermédiaire (1 ou 2 sur la largeur selon dimensions de la porte)



Poser le(s) panneau(x) suivant(s) de la même façon ; terminer en positionnant le panneau haut (celui avec un profil aluminium sur la tranche), et le maintenir.



Bagues acier

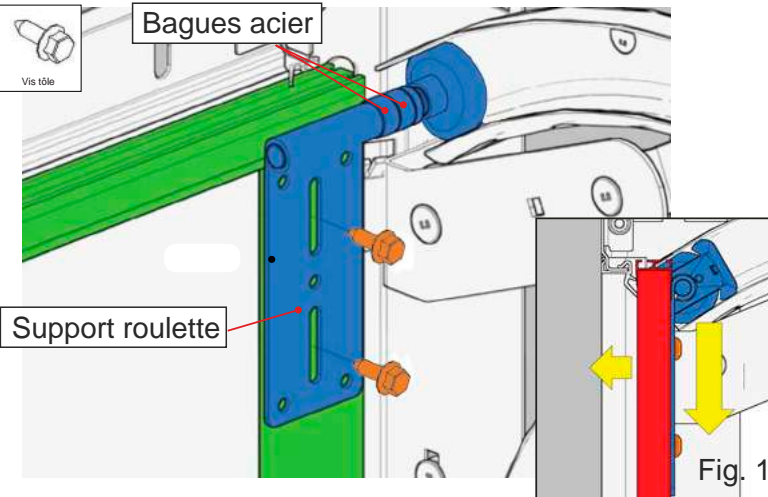
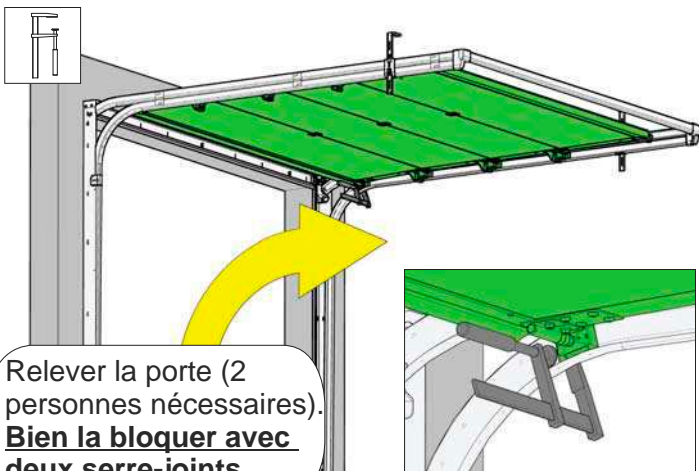


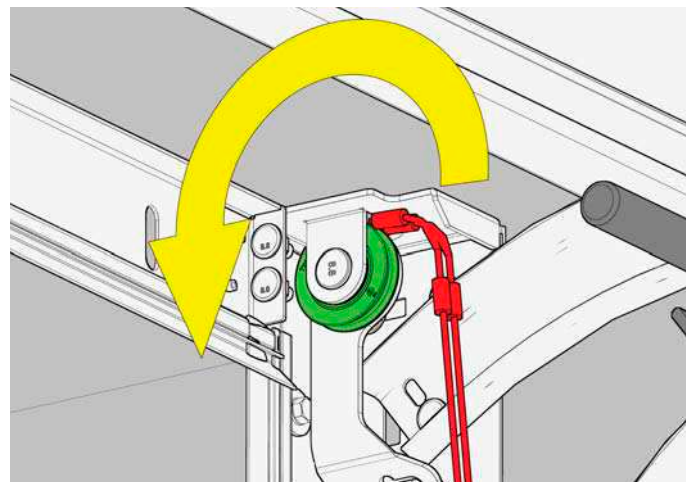
Fig. 1

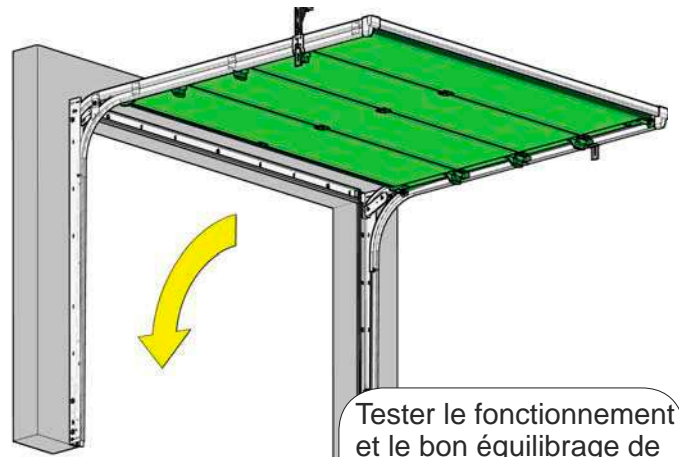
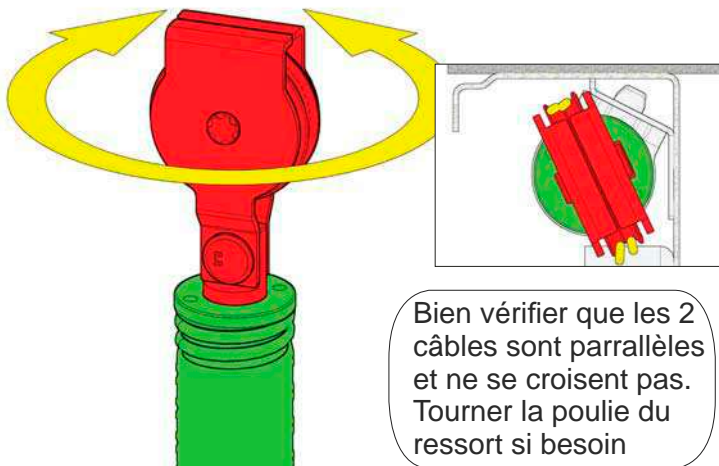
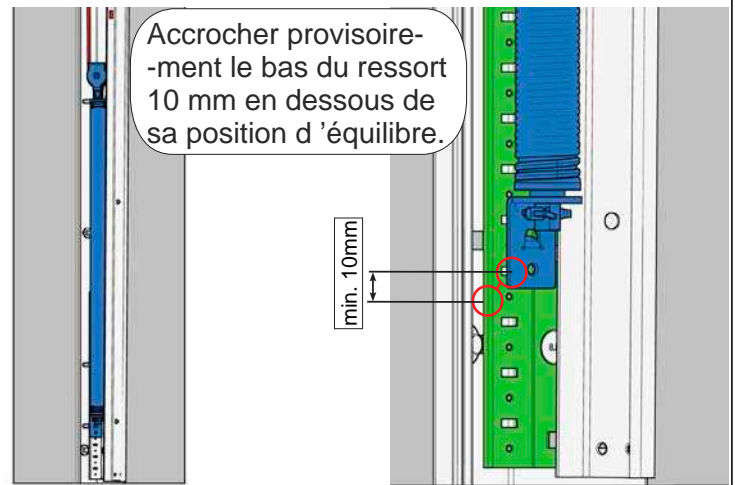
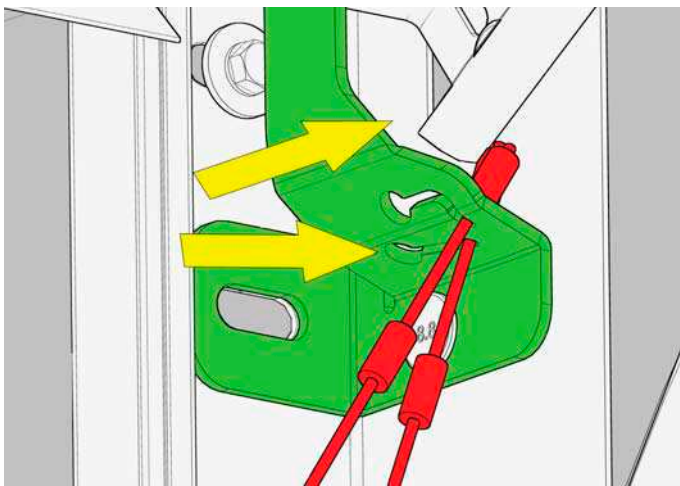
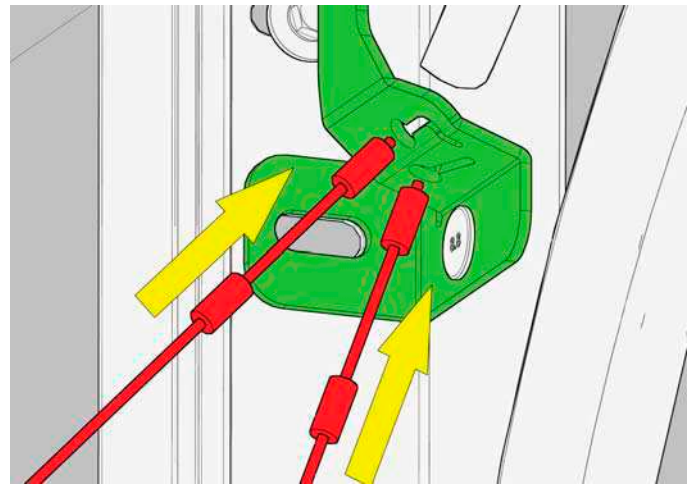
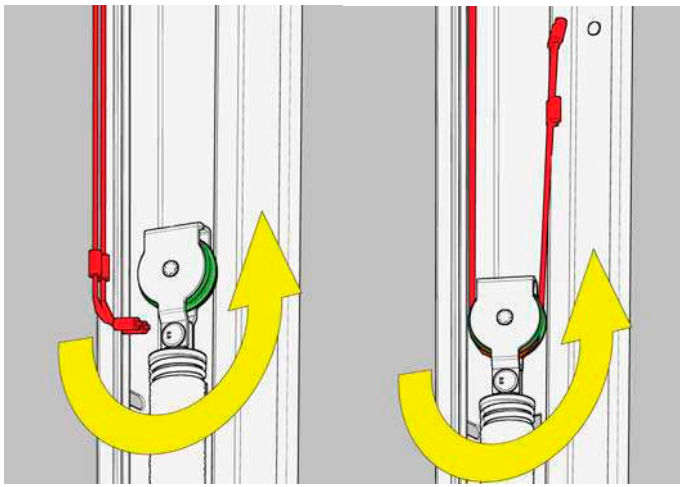
Insérer deux bagues acier sur la tige de la roulette haute, puis cette dernière dans le support de roulette. Fixer provisoirement le support sur le panneau, avec une vis au milieu des 2 trous oblongs. Pousser vers le bas le support de roulette pour bien plaquer le panneau contre le mur (fig. 1) ; fixer alors définitivement le support de roulette en place par 4 vis dans les trous ronds.

Une fois les supports de roulettes fixés de chaque côté, enfiler des bagues clipsables supplémentaires sur les tiges de roulettes s'il reste trop de jeu (conserver 2 à 3 mm de jeu de chaque côté).



Relever la porte (2 personnes nécessaires). **Bien la bloquer avec deux serre-joints.**

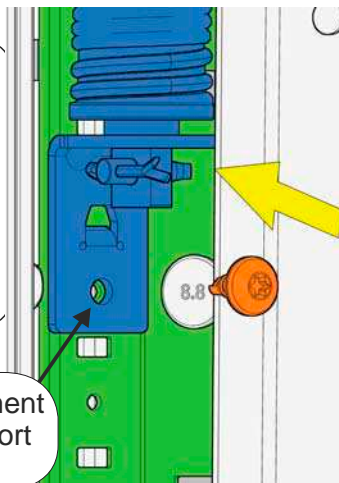




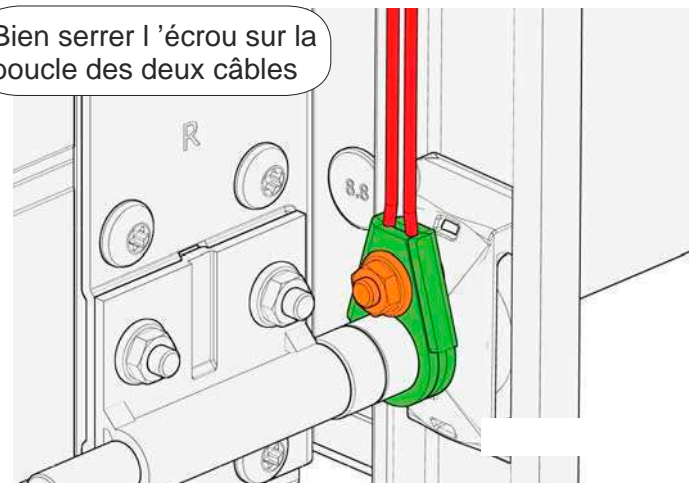
Tester le fonctionnement et le bon équilibrage de la porte

Ajuster si besoin la tension du ressort en modifiant le point d'accroche bas des deux ressorts, qui doivent avoir la même tension. (Lorsqu'on l'arrête à mi hauteur, la porte doit rester équilibrée)

Important : fixer définitivement le point d'accroche du ressort (vis tôle)



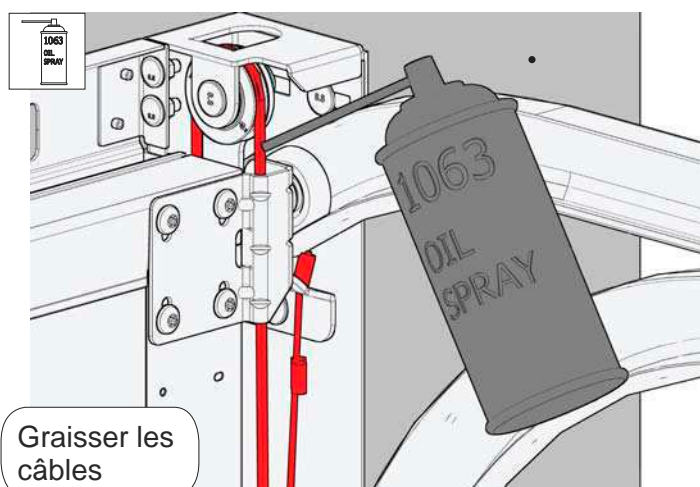
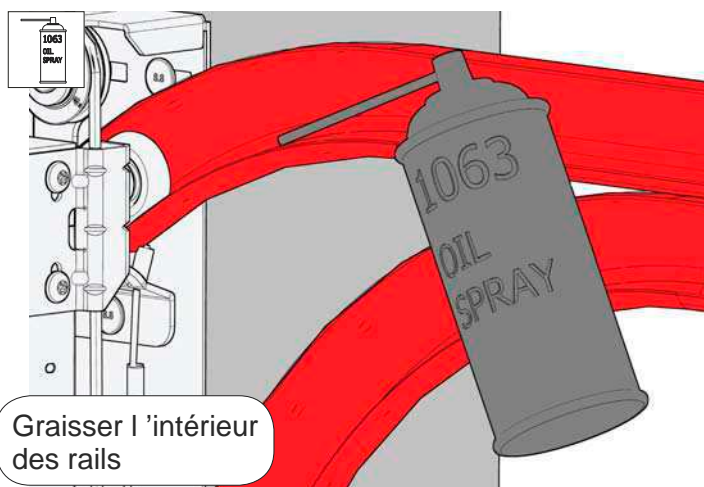
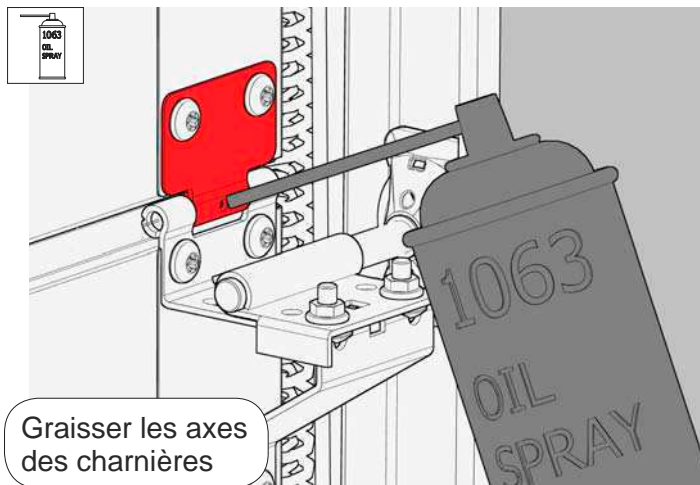
Bien serrer l'écrou sur la boucle des deux câbles



Bien lubrifier, en utilisant un lubrifiant dégrissant en spray :

- les axes des charnières
- le fond des rails de guidage
- les câbles de suspension
- les ressorts sur toute leur surface

Vérifier le bon fonctionnement de la porte qui doit être souple est sans point dur trop prononcé. Vérifier qu'il n'y a pas de frottement du côté des panneaux avec le bord des rails de guidage.



Pour les portes motorisées : se reporter à la notice d'installation et d'utilisation fournie avec le moteur.



ATTENTION : pour la longévité de votre porte de garage sectionnelle AMC Production, et pour votre sécurité, il est nécessaire de procéder à un contrôle et à une maintenance annuelle de la porte :

- vérifier le bon fonctionnement
- Contrôler la solidité des fixations aux murs
- Contrôler le bon serrage des différentes vis et écrous d'assemblage
- vérifier le bon état des câbles
- Refaire un graissage complet

Le cas échéant, contrôler également la motorisation, ainsi que le bon fonctionnement des sécurités du moteur (Se reporter à la notice fournie avec le moteur)



AMC
Production

www.amc-production.fr