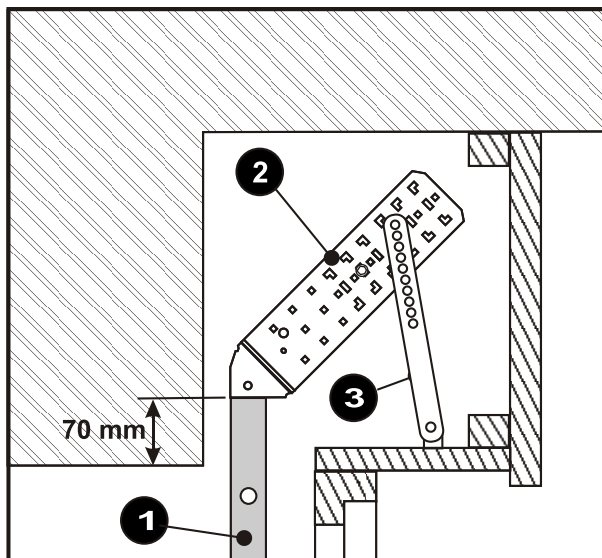


NOTICE DE POSE

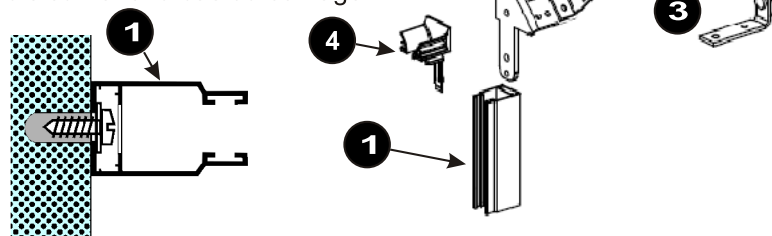
VOLET INTERIEUR (pose A) à tirage manuel



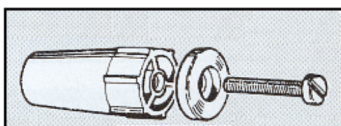
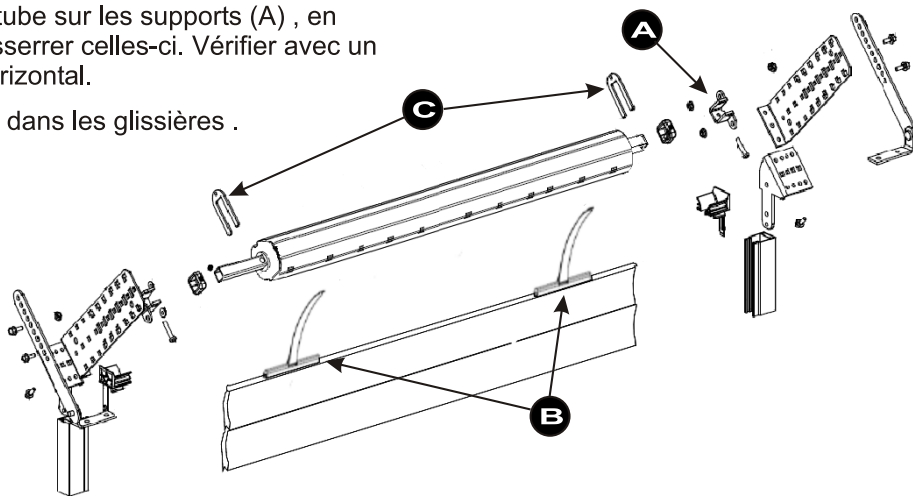
Ajuster les glissières (1), en les laissant dépasser de 70 mm au dessus de l'ouverture de la baie, et les fixer dans le mur.

Insérer la console (2) en même temps que le guide tablier (4) dans chaque glissière.

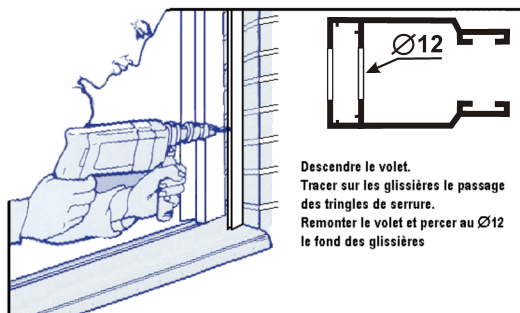
Fixer les renforts (3) sur les consoles, puis sur le fond bas du coffrage.



- Fixer les deux extrémités carrées du tube sur les supports (A), en enlevant tout d'abord les vis, puis resserrer celles-ci. Vérifier avec un niveau à bulle que le tube est bien horizontal.
- Engager le volet et le faire descendre dans les glissières.
- Enfiler les attaches (B) sur la lame haute du volet, puis pincer l'extrémité de celles-ci pour les fixer dans les fentes du tube.
- Après avoir attaché le volet au tube, ôter les fourches de blocage © pour mettre en tension le ressort qui est à l'intérieur du tube.



Visser les deux butées d'arrêt rondes sur la lame du bas, puis vérifier le bon fonctionnement du volet roulant.



Descendre le volet.
Tracer sur les glissières le passage des tringles de serrure.
Remonter le volet et percer au Ø12 le fond des glissières