



AMC
Production

NOTICE
PORTE DE GARAGE
ENROULABLE
LAMES ALU 77MM

AVEC RÉCEPTEUR ET MOTORISATION

somfy[®]

La porte de garage enroulable, une porte solide, est sécurisée par le récepteur **ROLLIXO IO** de la marque **SOMFY** et ses différents organes de sécurité.

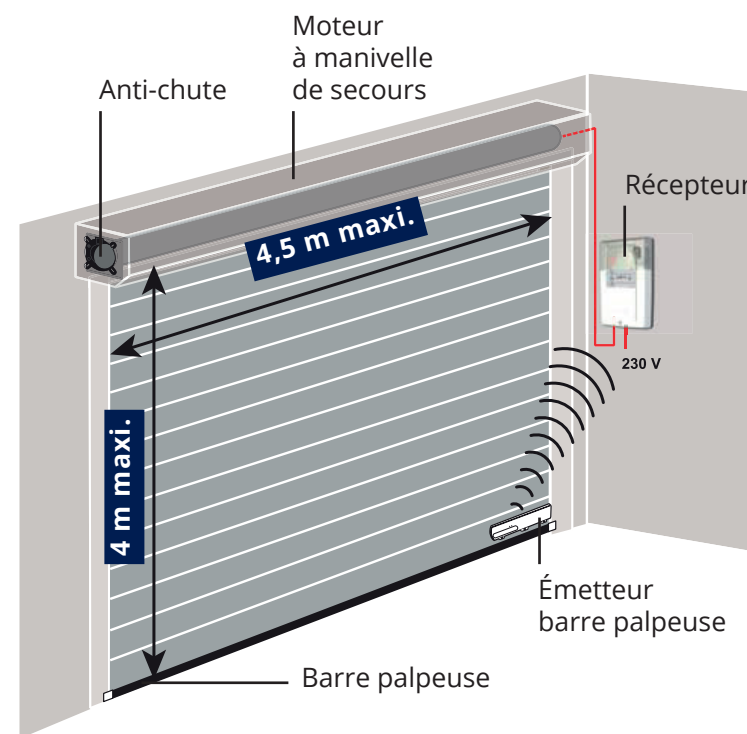
Cette notice se veut simple, claire et complète pour installer et utiliser votre porte de garage enroulable. Pour plus de réglages et d'options, nous vous invitons à télécharger les notices des composants dans la partie "**pièces détachées de porte de garage enroulable**" sur notre site internet.

www.amc-production.fr

Notice du récepteur **ROLLIXO** disponible en flashant ce QR Code.



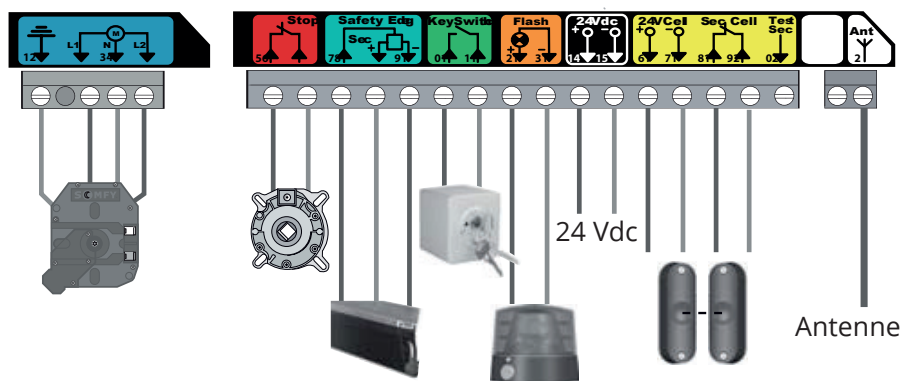
Présentation de la porte de garage enroulable et de ses éléments



L'ensemble des systèmes de sécurité sont de marque SOMFY.

Lire une première fois l'ensemble de la notice vous fera gagner du temps

Plan de câblage général



L'installation nécessite 2 personnes.

Vous aurez besoin des outils et éléments suivants :



NIVEAU À BULLE



TOURNEVIS PLAT
(ou tournevis d'électricien)



PERCEUSE



VIS ET CHEVILLES



VISSEUSE

Étapes

Pour installer correctement votre porte de garage enroulable, nous vous invitons à suivre les étapes suivantes :

Installer la porte de garage enroulable 6

- 1.1 Fixer l'ossature : Coffre et coulisses 6
- 1.2 Installer le tablier de porte de garage 7
- 1.3 Installer et brancher le Rollixo 8
- 1.4 Brancher le moteur au Rollixo 9
- 1.5 Brancher l'antichute au Rollixo 9
- 1.6 Régler mécaniquement les fins de courses du moteur 10

Installer et régler les organes de sécurité 9

- 2.1 Réglez le Rollixo 9
- 2.2 Réglez la barre palpeuse 12
- 2.3 Réglez la télécommande 14
- 2.4 Régler les options à l'aide du DIPSWITCH sur le Rollixo 14

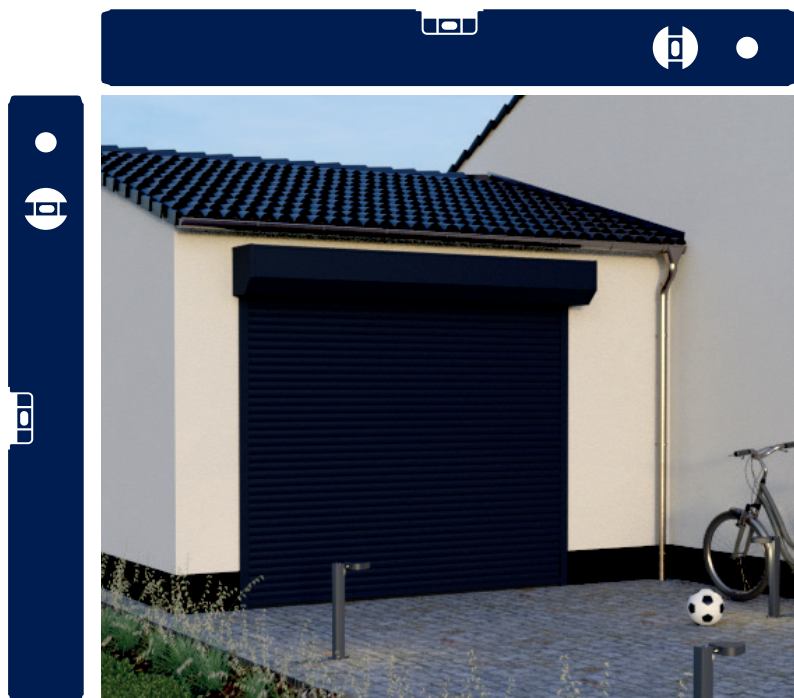
Installer la porte de garage enroulable

1.1 Fixer l'ossature : Coffre et coulisses

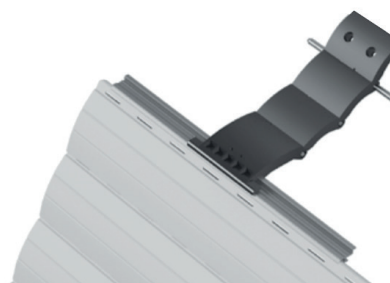
Pour assurer le fonctionnement et la longévité de votre porte de garage enroulable, il est indispensable que le coffre et les coulisses soient fixés **parfaitement à l'équerre**.

Les coulisses sont fournies pré-perçées. Le coffre et le tablier sont fournis séparément.

Fixez au mur le coffre et les coulisses de manière à ce que le **coffre soit parfaitement horizontal** et les **coulisses parfaitement verticales**. Pour cela, utilisez un niveau à bulle.



1.2 Installer le tablier de porte de garage



**SCHÉMA DE LA PIÈCE
(EN POSITION TENDUE)**



**PHOTO DE LA PIÈCE
(EN POSITION ARRONDIE)**

Le tablier de la porte de garage est fourni à part du coffre et des coulisses. Cela a pour but de faciliter l'installation et d'éviter les chocs lors du transport.

Sur l'axe en acier, vous verrez plusieurs attaches tablier déjà positionnées. Ces pièces permettent de lier le tablier à l'axe. Elles ont été posées idéalement.

1

Dévissez ces attaches tabliers.

2

Glissez ensuite le tablier de la porte de garage par dessus l'axe motorisé en acier et faites le descendre jusqu'en bas des coulisses.

3

Glissez les attaches sur la première lame du tablier et revissez-les sur l'axe aux positions précédentes.

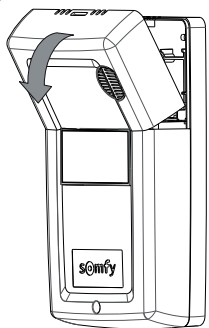
Votre tablier est ainsi solidarisé durablement avec l'axe.

1.3 Installer et brancher le Rollixo

Pour faciliter l'installation, l'ensemble des branchements sont prévus du côté droit de la porte de garage enroulable (vue de l'intérieur). Fixez au mur votre récepteur Rollixo en suivant les étapes :

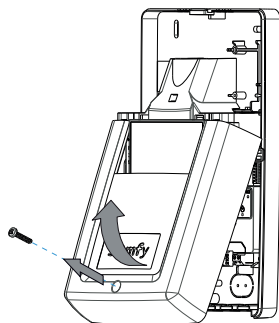
1

Retirez le bulbe de l'éclairage intégré.



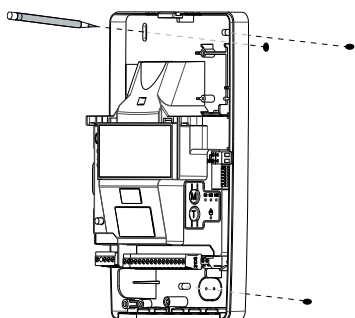
2

Dévissez puis retirez le couvercle du récepteur.



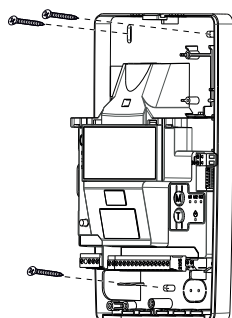
3

Repérez les trous de perçage.



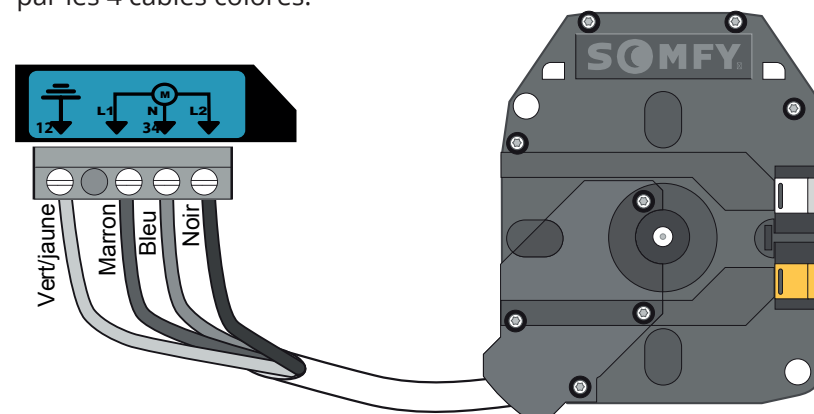
4

Fixez le récepteur au mur.



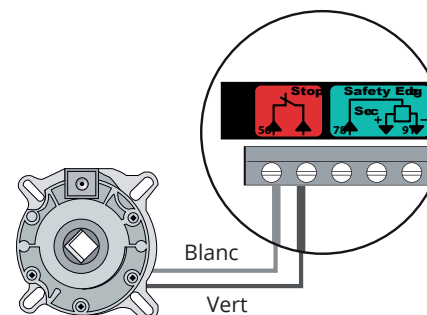
1.4 Brancher le moteur au Rollixo

Le moteur CSI de la marque SOMFY se relie au Rollixo par les 4 câbles colorés.



Attention, la manivelle de secours doit être utilisée UNIQUEMENT en cas de coupure d'électricité.

1.5 Brancher l'antichute au Rollixo



Le système ANTICHUTE est fourni avec un câble de 5 m. Vous devez le relier au boîtier Rollixo.

Vous pouvez alors brancher le récepteur Rollixo à l'alimentation.

1.6 Régler mécaniquement

les fins de courses du moteur

Vous pouvez désormais régler les fins de courses Hautes et Basses du moteur de façon mécanique. Selon le côté de la manivelle de secours choisi et le type de pose, le réglage du moteur se fait soit avec une tirette / soit avec des boutons de réglage.



Le Récepteur Rollixo va vous permettre de monter et descendre la porte de garage enroulable.

Ne soyez pas perturbé si le sens de rotation du moteur n'est pas correct, nous réglerons cela à la prochaine étape.

OPTION 1 : LE MOTEUR EST À GAUCHE > RÉGLAGES AVEC TIRETTE



TIRETTE

Une tirette de réglage est fournie avec la porte de garage enroulable. Elle vous permet de régler mécaniquement les fins de courses hautes et basses du moteur.



MOTEUR

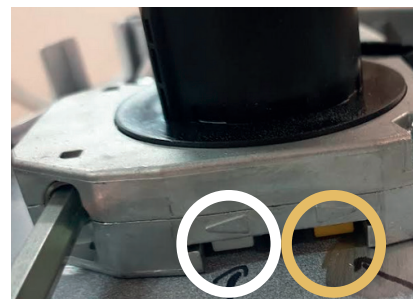
Le moteur SOMFY de la porte de garage possède 2 clips de réglages intégrés au moteur :

- Fin de course haute CUIVRÉE
- Fin de course basse ARGENTÉE

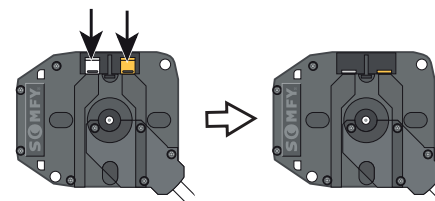
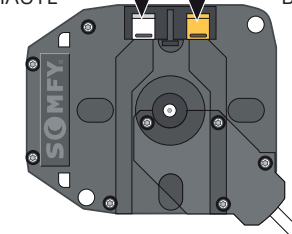
La tirette vous permet d'enclencher les clips de réglage :

- Soit le clip est sorti, dans ce cas le moteur est en mode réglage.
- Soit le clip est entré, la fin du moteur est réglée.

OPTION 2 : LE MOTEUR EST À DROITE > RÉGLAGES AVEC BOUTON POUSSOIR



Poussoir BLANC pour fin de course HAUTE
Poussoir JAUNE pour fin de course BASSE



Si les boutons sont appuyés : le mode réglage est enclenché.
Si les boutons sont levés : le moteur est réglé.

1

Descendez la porte de garage jusqu'en bas.

2

Appuyez sur le bouton JAUNE.

3

Montez la porte de garage jusqu'en haut.

4

Appuyez sur le bouton BLANC.

Vérifiez que tout fonctionne en faisant monter et descendre la porte de garage enroulable.

Votre moteur est maintenant bien réglé mécaniquement. Nous pouvons maintenant passer aux sécurités électroniques.

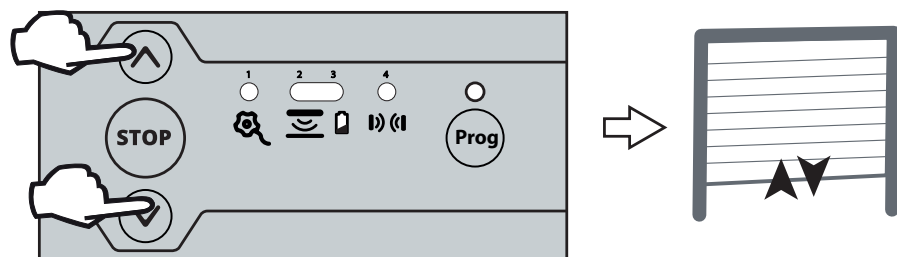
Vous pouvez désormais procéder aux réglages électroniques




Le moteur et l'antichute étant réglés, nous allons maintenant régler le Rollixo avant de rendre fonctionnel la barre palpeuse et la télécommande.

2.1 Réglez le Rollixo

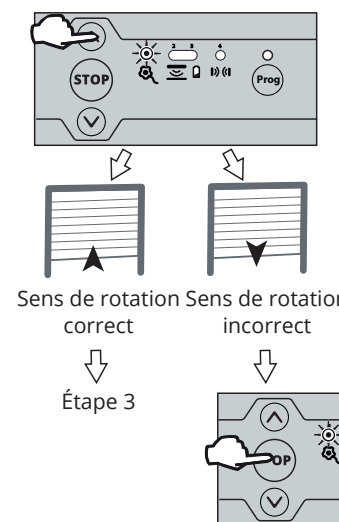
Le réglage est simple. Il convient néanmoins de suivre rigoureusement la procédure décrite ci-dessous.

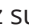

1/ Entrez en mode réglage




Appuyez simultanément sur les touches   et jusqu'au va-et-vient du moteur pour entrer en mode réglage moteur. Le voyant  clignote lentement.

2/ Vérifiez le sens de rotation



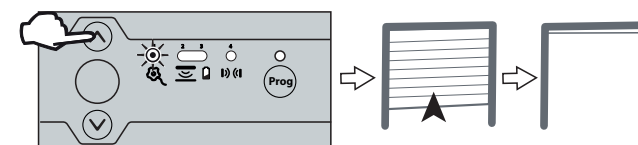
Appuyez sur la touche  ou  pour vérifier le sens du moteur.



- Si le sens de rotation du moteur est correct, passer à l'étape 3.
- Si le sens de rotation est incorrect, appuyez sur la touche  jusqu'au mouvement de va-et-vient du moteur. Vérifiez à nouveau le sens de rotation du moteur, et passez à l'étape 3.



Le moteur étant déjà réglé mécaniquement, il reste simplement à fermer la procédure.

3/ Sortir du mode réglage



Appuyez sur la touche  jusqu'au mouvement de va-et-vient du moteur pour sortir du mode réglage. Le voyant  clignote s'éteint.

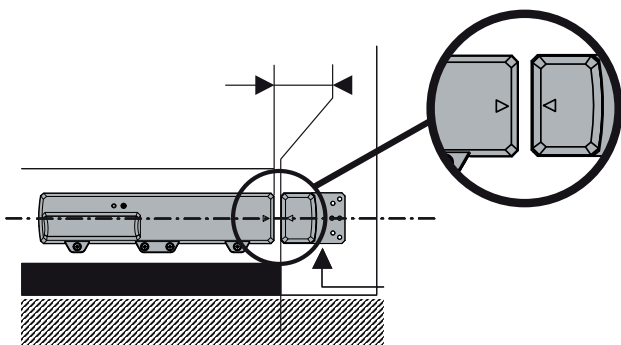
Il ne vous reste plus qu'à vérifier que le moteur s'arrête bien en haut et en bas sans forcer.

2.2 Réglez la barre palpeuse

1/ Barre palpeuse et son émetteur

La barre palpeuse est installée, prête à l'emploi dès la livraison. Il vous reste à installer l'émetteur Barre Palpeuse XSE et son aimant.

OPTION 1 : INSTALLEZ L'AIMANT EN POSE INTÉRIEURE



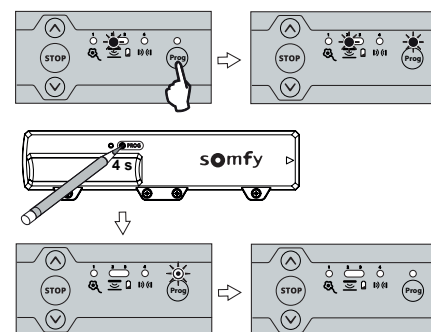
Installez l'aimant BAS
Puis fixez l'émetteur
sur la barre palpeuse
**Attention, si vous
vissez l'aimant,
utilisez des petites
vis qui ne génèrent
pas la descente
du tablier.**

L'appareillage avec le Rollixo se fait postérieurement.
Aucun câblage n'est nécessaire, l'émetteur de barre palpeuse
fonctionne à piles.

OPTION 2 : INSTALLEZ L'AIMANT EN POSE EXTÉRIEURE

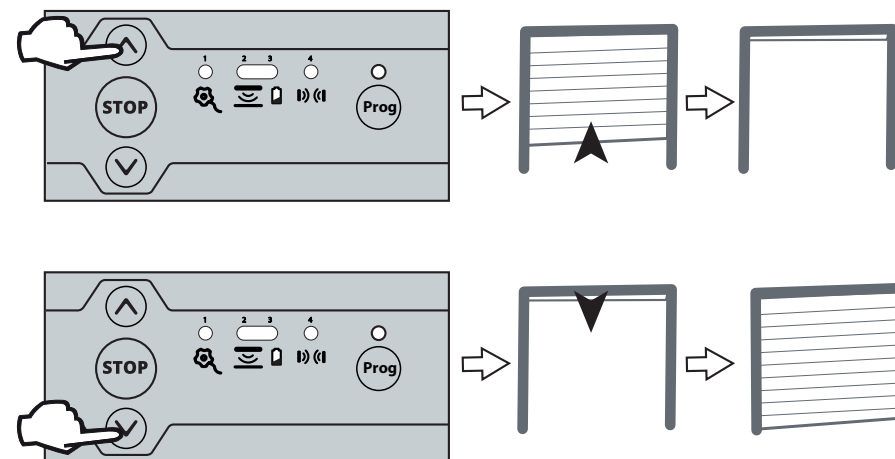
La pose de l'aimant peut-être problématique dans ce cas : mur ancien...
Nous travaillons avec des émetteurs XSE optiques qui rend l'aimant
non obligatoire.

2/ Réglez la barre palpeuse



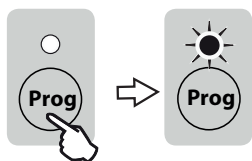
**L'émetteur
est mémorisé dans
le récepteur.**

Appuyez sur la touche **Prog**
du Rollixo jusqu'à ce que le voyant
au-dessus s'allume fixe.
À l'aide de la pointe d'un stylo,
appuyez 4 secondes sur le bouton
poussoir **Prog** de l'émetteur.
Le voyant 2 du récepteur s'éteint
et le voyant **Prog** du récepteur
va clignoter puis s'éteindre
(cela peut prendre quelques
secondes, le temps que l'émetteur
et le récepteur communiquent
entre eux).



**Faire un cycle complet
(ouverture et fermeture) en utilisant
les touches **▲** et **▼**.**

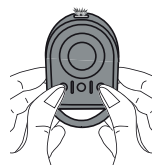
2.3 Réglez la télécommande



Appuyez sur la touche **Prog** du Rollixo jusqu'à ce que le voyant au-dessus s'allume fixe.



Appuyez simultanément sur les touches extérieures droite et extérieure gauche de la télécommande. Le voyant de la télécommande clignote.



Appuyez sur le gros bouton de la télécommande dans un délai de 10 secondes maximum.

Le voyant au dessus de la touche **Prog du Rollixo clignote, la télécommande est mémorisée dans le récepteur.**



télécommande mémorisée



télécommande à mémoriser

Procédure de copier-coller

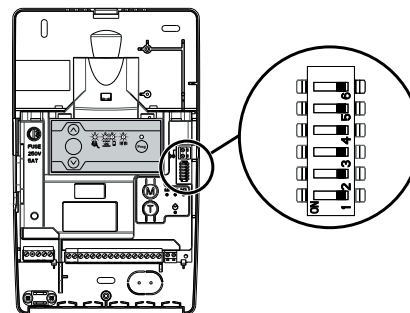
Appuyez simultanément sur les touches extérieure droite et extérieure gauche de la télécommande déjà réglée. Le voyant de la télécommande clignote.

Appuyez sur le gros bouton de la télécommande déjà réglée jusqu'à ce que le voyant **Prog** du récepteur Rollixo clignote.

Appuyez simultanément sur les touches extérieure droite et extérieure gauche de la 2^{ème} télécommande à régler.

Appuyez sur le gros bouton de la 2^{ème} télécommande à régler. Le voyant au dessus de la touche **Prog** du récepteur Rollixo clignote. Votre 2^{ème} télécommande est réglée.

2.4 Réglez les options à l'aide du DIPSWITCH sur le Rollixo



Le récepteur ROLLIXO possède un jeu d'interrupteurs ON/OFF sur la droite dit : DIPSWITCH, celui-ci permet de réaliser des réglages et notamment les cellules photos et le feu clignotant.

Paramétrage des options de câblage

Dipswitch	Paramétrage possible	ON	OFF
1	Autotest cellules	Activé	Désactivé
2	Choix type de cellules	Photoélectriques	Reflex
3	Préavis 2 secondes feu orange	Activé	Désactivé
4	Choix type de barre palpeuse filaire	Résistive	Optique
5	Fonctionnement alarme	Activé	Désactivé
6	Ne pas utiliser		

La barre palpeuse fournie est une barre palpeuse optique. Nous vous invitons à lire la notice du récepteur Rollixo pour découvrir les réglages avancés qui vous sont proposés.

BRAVO! votre installation est terminée.

Envie de personnaliser votre porte de garage enroulable ?

Retrouvez une gamme d'accessoires en option pour contrôler plus facilement votre porte ou sécuriser votre utilisation.



homecontrol®

Commandez automatiquement ou à distance votre porte de garage enroulable directement avec votre smartphone grâce à cette technologie intelligente et sécurisée.



Feu clignotant avertit lors de tout mouvement de votre porte de garage enroulable.



Cellules photo-électriques détectent le passage de quelqu'un ou de quelque chose. Arrête la descente de la porte de garage et enclenche une remontée.



Boîtier de commande à clé anti effraction, métallique. Attention : pour brancher ce boîtier en parallèle avec un autre bouton de commande, prévoir un térupteur (vendu séparément).



Boîtier de commande à clé encastré



AMC Production

Une équipe à votre écoute

pour vous conseiller à chaque étape de votre commande et assurer un service client de qualité.

Un grand choix de pièces détachées

pour installer et réparer facilement tous vos équipements, chaque élément composant nos volets roulants et nos portes de garage est disponible en pièce détachée.

Notre priorité ? Votre satisfaction !

Note 4,8/5 Avis Google

qui attestent de notre fiabilité, de notre disponibilité et de notre expertise.

AMC Production

SARL au capital de 15 000€
RCS Roubaix-Tourcoing 539 968 065
79 rue du pré Catelan
59 110 La Madeleine - France
03 66 72 91 88

somfy®



AMC
Production

MERCI

Pour votre confiance.

Une question ? Besoin d'un renseignement ?

Notre équipe est à votre disposition du lundi au jeudi
de 9h30 à 12h et de 14h à 17h
et le vendredi de 9h30 à 12h

03 66 72 91 88

contact@amc-production.fr

www.amc-production.fr